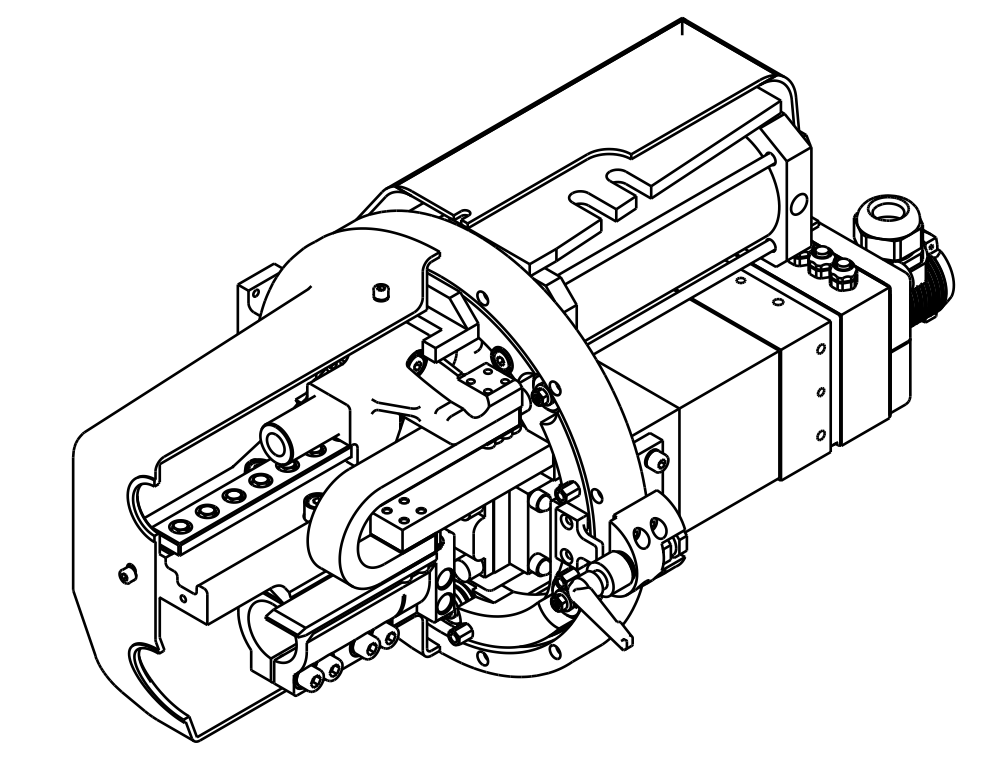
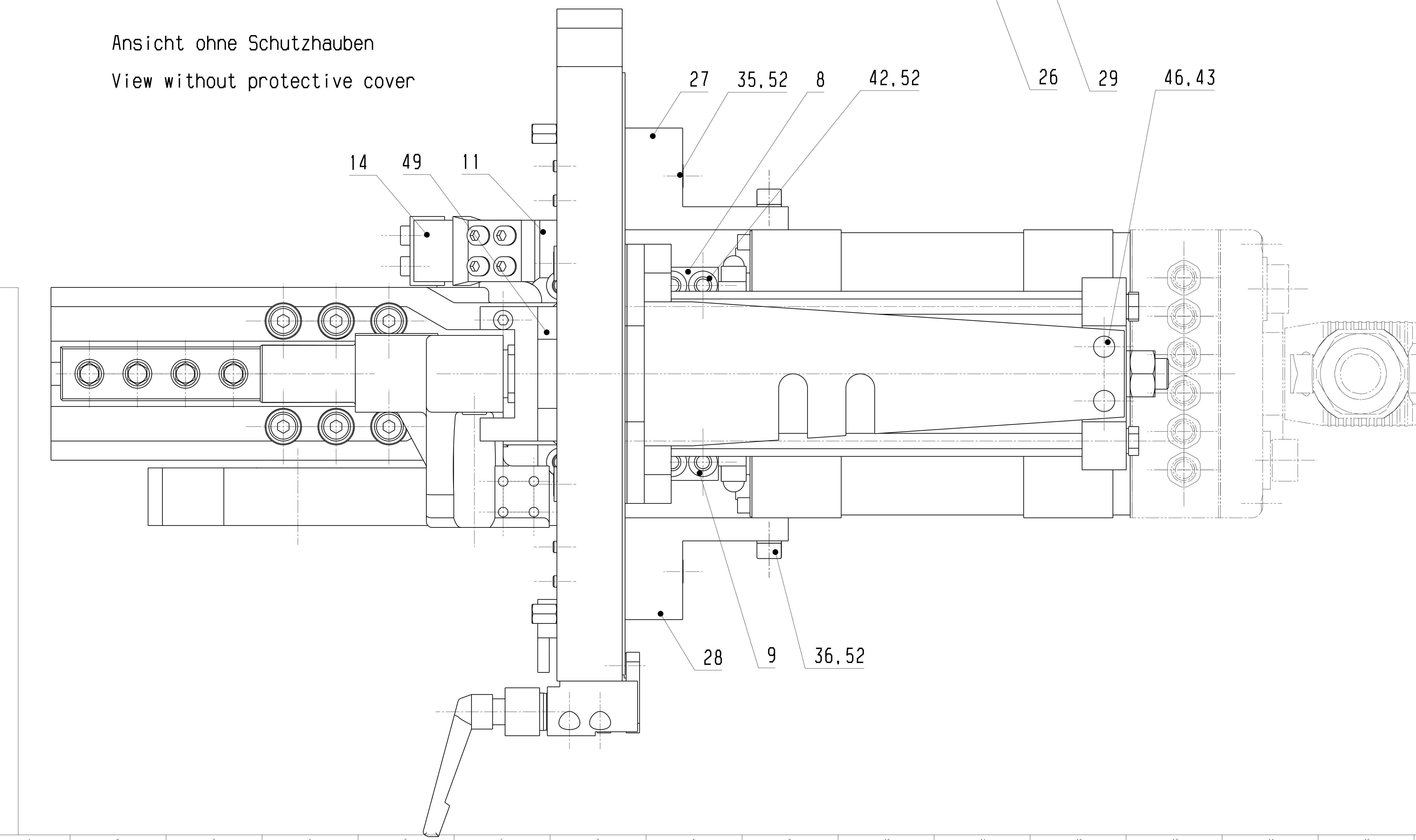


Ansicht ohne Schutzhauben
View without protective cover



Weight 45 kg
 Transformer MF 50 kVA
 Cylinder force 6 bar ca. 2860 daN
 Pre starke 120mm
 Working starke = 20 (WS 20 + 20 reserve)
 Gewicht 45 kg
 Transformator MF 50 kVA
 Zylinderkraft bei 6 bar ca. 2860 daN
 VH=120
 AH=20 (AH 20 + 20 Reserve)

Index	Bestand	Name	Änderung	Index	Bestand	Name	Änderung

Für diese Zeichnung gelten die in der Normen- und Spezifikationsliste aufgeführten Normen.
 Die Maße sind in mm angegeben, die Winkel in Grad.
 Für Maße ohne Toleranzangabe gilt DIN 7185 mittel-s.

2020	Erst	HELU Service	
2020	Änd		
2020	Änd		

HELU Service
VOLVO
Trafo-C-Handzange
transformer integrated welding gun
 3870 00475 000 0
 Blatt 1 von 1